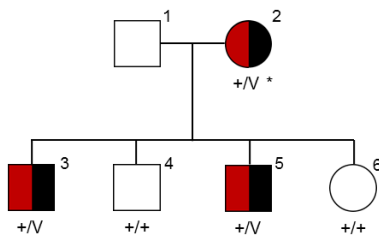
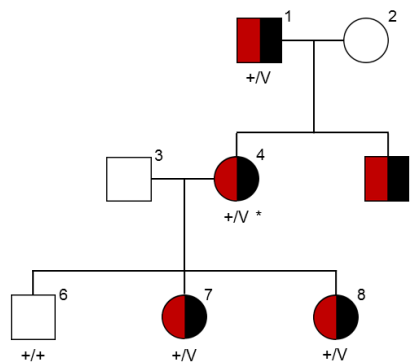


A

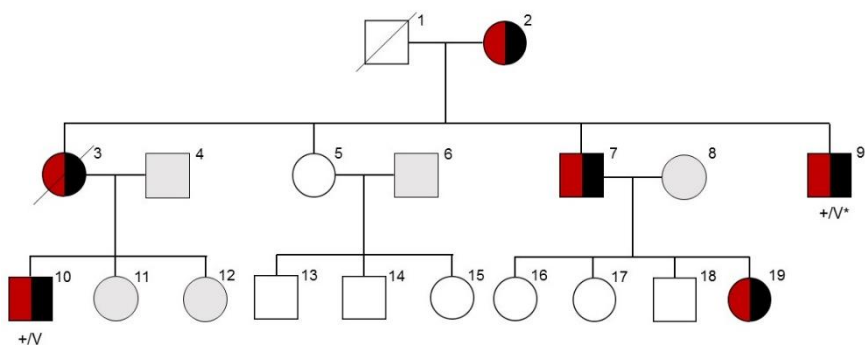
Pedigree A: p.R1213X



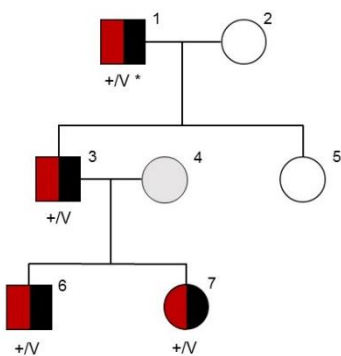
Pedigree B: p.A1210GfsTer31



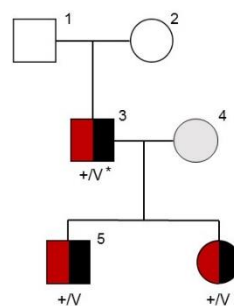
Pedigree C: p. E1192_Q1220del



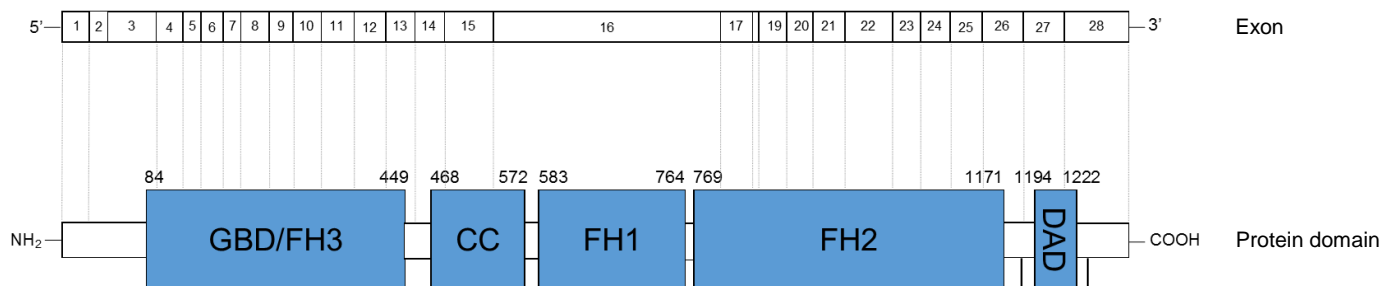
Pedigree D: p.R1213X



Pedigree E: p.R1213X



B



REF	...DMNAEGDETGV MDSLLEAL QSGAAF RRKR GPRQANRKAG...
p.R1213X	...DMNAEGDETGV MDSLLEAL QSGAAF*
p.A1210GfsTer31	...DMNAEGDETGV MDSLLEAL QSG GIPTEERAPSSQQEGRVCSHISASFGADQG *
p.E1192_Q1220del	...DMNA-----ANRKAG.....